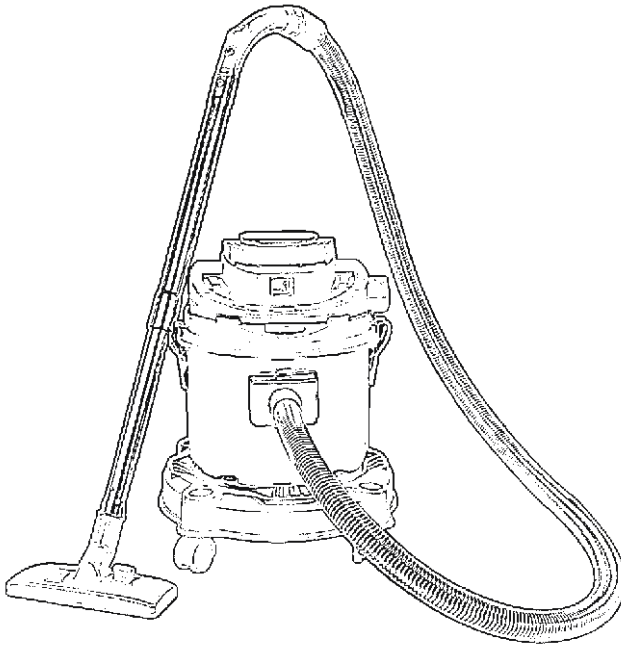


VACUUM CLEANER

Original Operating Instructions

ID VCB20
Part No.:29017



Read though carefully and understand these instructions before use.

SAFETY INSTRUCTIONS & WARNINGS

IMPORTANT SAFETY INSTRUCTIONS

For your safety: Carefully read and understand all instructions, this appliance complies with mandatory safety regulations for electrical equipment. However, improper use will harm personal and property, please read these instructions carefully before turning on machine.



1. When using electrical appliances, you must follow basic precautions.
2. Do not allow other uses and unattended operation.
3. Check that the electrical voltage is correct before use.
4. Do not use the air outlet directly against people or animals when using this product.
5. The manufacturer can not be liable for damages due to improper use or improper operation.
6. If the power cord is damaged, contact your local service personnel or dealer qualified personnel for replacement to avoid danger.
7. Do not inhale flammable, toxic liquids, such as gasoline, oil, acids or other volatile substances, to avoid dangerous hazards.
8. Only relevant professionals can repair electrical equipment. Improper repairs may result in considerable risk.
9. Do not store the appliance directly at high temperatures such as hot stoves or heat sinks.
10. Do not use a cleaning agent or detergent containing solvent.
11. This device does not apply to children or those who lack experience with the use of relevant products unless they have been supervised or instructed to use the equipment to be responsible for their safety. Children should be supervised to ensure that they do not play the device.
12. Turn off the appliance when cleaning or removing it. Before cleaning or servicing the appliance, remove the plug from the socket and pull the plug out of the socket.
13. Unauthorized parts or third party accessories may be dangerous to make the warranty invalid.
14. Always check whether the float is normal.
15. If you notice that the liquid leaks from your equipment, immediately turn it off and unplug the plug.
16. Do not use the appliance in a damp room.
17. Children should be supervised to ensure that they do not play the equipment, only the equipment stored in children can not access, safe and dry place to store.

18. Do not inhale hot dust ashes or sharp objects.
19. Do not touch the spectator directly when blowing. When the time to blow the children away.
Wear safety goggles.
20. Do not reverse the vacuum cleaner, causing damage to the motor
21. The hose can not be overly bent and forced to elongate, otherwise the hose will be deformed or damaged.
22. Do not allow the lid part to penetrate into the water or rinse with water to prevent water from entering the electronic parts. Leakage, proper operation: gently wipe the surface with a rag

IMPORTANT SAFETY INSTRUCTIONS



This appliance can be used by children aged from 8 years and above and persons with reduced physical, sensory or mental capabilities or lack of experience and knowledge if they have been given supervision or instruction concerning use of the appliance in a safe way and understand the hazards involved. Children shall not play with the appliance. Cleaning and user maintenance shall not be made by children without supervision. If the supply cord is damaged, it must be replaced by the manufacturer or its service agent or a similarly qualified person in order to avoid a hazard. Correct Disposal of this product This marking indicates that this product should not be disposed with other household wastes throughout the EU. To prevent possible harm to the environment or human health from uncontrolled waste disposal, recycle it responsibly to promote the sustainable reuse of material resources. To return your used device, please use the return and collection systems or contact the retailer where the product was purchased. They can take this product for environmental safe recycling.

Specification :

| | | | |
|---------------------------------|----------------|--------------|-----------------------|
| 220-240V~ | 50/60Hz | 1500W | 20L |
| 430 Stainless Steel Tank | | | Class II, IPX4 |

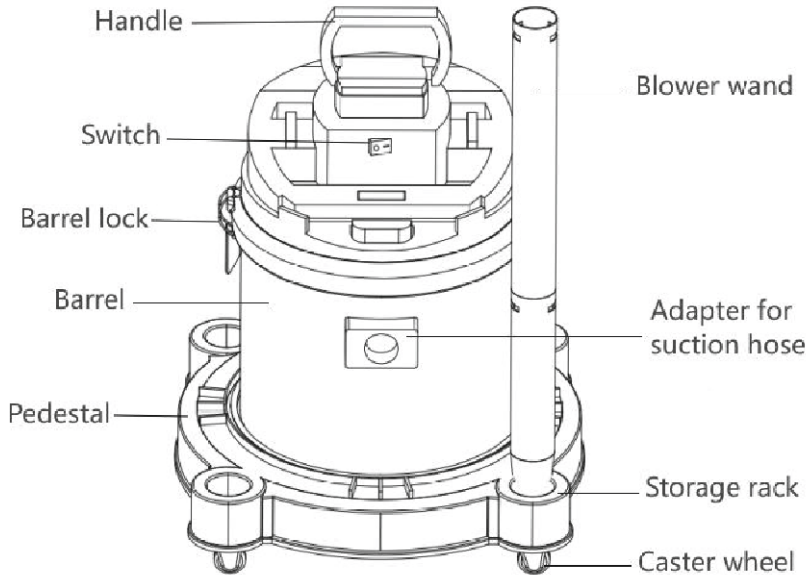
Technical data

ID VCB -20

220/240V~, 50/60Hz, 20L

1500W, Class II, IPX4

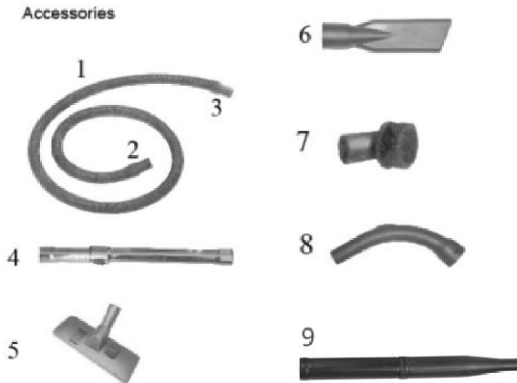
PRODUCT OVERVIEW



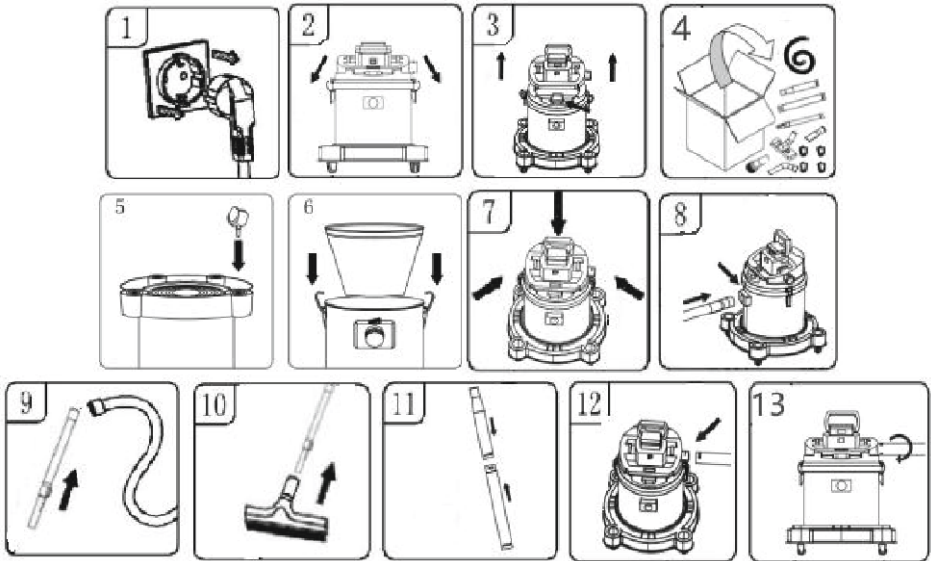
ACCESSORIES INCLUDING

* According to different occasions to choose suitable accessories

| | |
|---|-----------------|
| 1 | Suction hose |
| 2 | Short Connector |
| 3 | Long Connector |
| 4 | Telescopic Pipe |
| 5 | Floor Nozzle |
| 6 | Crevice Tool |
| 7 | Dust Brush |
| 8 | Handle |
| 9 | Blower Wand |



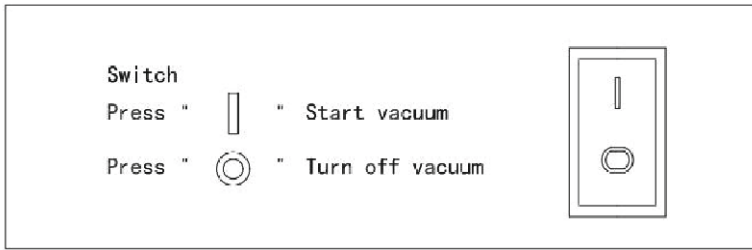
INSTALLATION



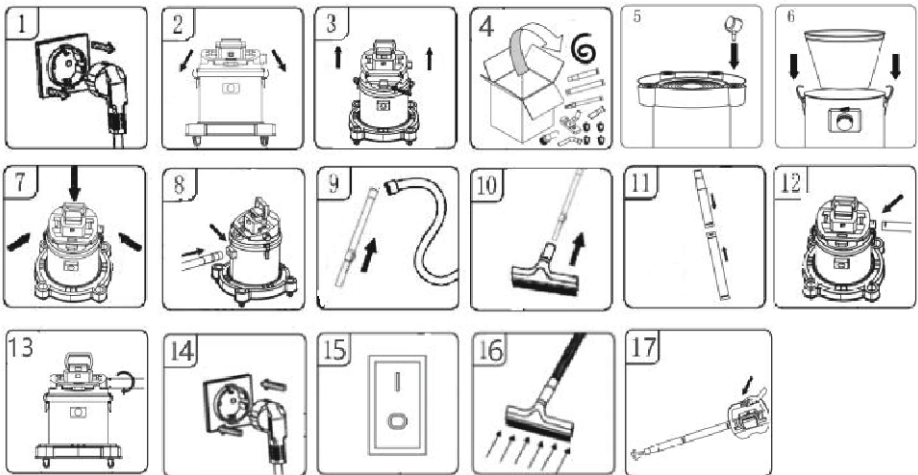
CAUTION Make sure that the power cord plug and socket are de-energized when assembling the vacuum cleaner

OPEN THE VACUUM CLEANER

1. Make sure the power cord is disconnected from the socket (Fig.1)
2. Loose Clips (Fig.2)
3. Lift the handle from the dust barrel and take out the white filter bag. (Fig. 3)
4. Take out all accessories from the carton. (Fig.4)
5. Install the wheels. Align the corresponding holes, pressure down, and install the four casters on the base. (Fig.5)
6. Put the white filter bag in the barrel. (Fig.6)
7. Place the top cover on the filter bag and lock it with both sides of the buckle. (Fig.7)
8. Press the red button on the adapter and insert the suction hose with connector to the adapter to make sure they are connected well. (Fig.8)
9. Connect the big end of the extension tube to the suction hose. Press the button on the tube to adjust the length of the tube you want. (Fig.9)
10. Optional brush, nozzle. Will be one end of the brush to plug in place. (Fig.10)
11. Connect 2pcs of blower wand together or separate one (Fig.11). Then connect the blower wand (Fig.12) and spin it to make sure it is connected to the motor cover well. (Fig.13)



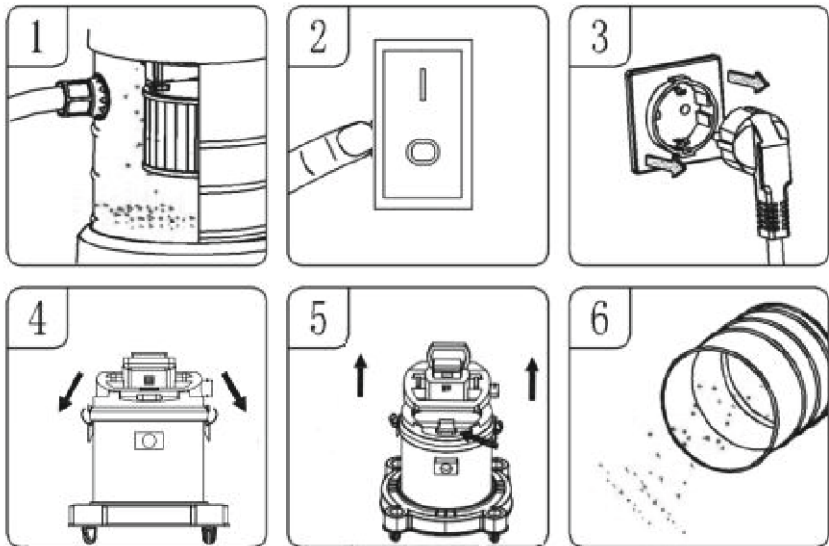
OPERATION OF VACUUMING DUSTS



1. Make sure that the power cord is disconnected the socket.(Fig.1)
2. Release the barrel lock. (Fig.2)
3. Unlock the blower latch on the motor cover.Lift the handle from the dust barrel and take out the white filter bag. (Fig.3)
4. Take out all accessories from the carton . (Fig.4)
5. Install the wheels. Align the corresponding holes, pressure down, and install the four caster on the base. (Fig.5)
6. Put the white filter bag in the barrel. (Fig.6)
7. Place the top cover on the filter bag and lock it with both sides of the buckle.Lock the blower latch (Fig.7).
8. Press the red button on the adapter and insert the suction hose with connector to the adapter to make sure they are connected well. (Fig.8)

9. Connect the big end of the extension tube to the suction hose. Press the button on the tube to adjust the length of the tube you want. (Fig.9)
10. Optional brush, nozzle. Will be one end of the brush to plug in place.(Fig.10)
11. Connect pcs of blower wand together separate one.(Fig.11).Then connect the blower wand (Fig.12) and spin it to make sure it is connected to the motor cover well.(Fig.13)
12. Insert the power cord. (Fig.14)
13. Press on the switch button. (Fig. 15)
14. Start the vacuum. (Fig. 16)
15. Lift the motor cover connected with the blower wand for blowing function if necessary.(Fig.17)

WARNING: Do not suck dust with liquid at the same Operation when dusts tank is full



1. The dust barrel is full of dust. (Fig.1)
2. Turn off the switch. (Fig.2)
3. Unplug the power cord. (Fig.3)
4. Release the barrel lock. (Fig.4)
5. Raise the nose assembly from the dust container. (Fig.5)
6. Pour out the garbage. (Fig. 6)

FILTER BAG CLEANING

Filter bag should be taken out and washed by clean and warm water when it was covered with dust, you can use the litmusless scour to wash



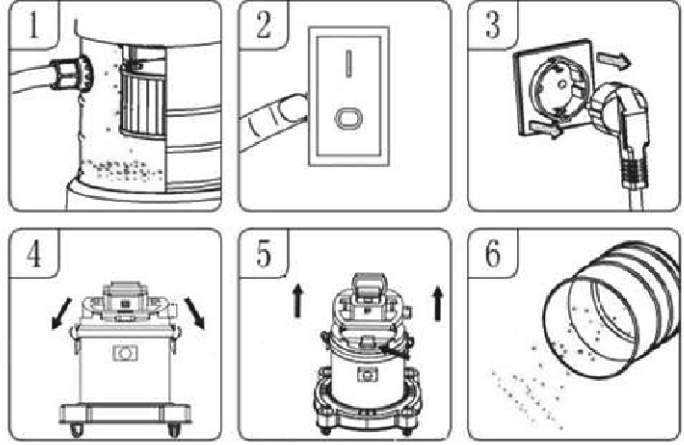
MAINTENANCE

1. After cleaning the barrels, filters and related accessories, check if leaks. After each use, clean the filter and do not use a wet filter at all times.
2. Check the plug if damage, place the plug.
3. Check whether there is something plug the air intake, if any, please clean.
4. Carefully put the machine, do not beat
5. Keep the machine dry
6. if filter covered with dust, wash with cold water, if necessary, may also use neutral detergent cleaning, Do not use corrosive objects to clean. Do not put entire head directly in the water cleaning.
7. Do not let the machine work for a long time, each working time is best in 2 hours, otherwise will reduce the machine life.
8. after a long time the filter will be covered the dust, suction will be weakened. To avoid the weakening of suction, always clean the filter.
9. if any abnormal vibration or noise or smell, Must immediately stop using the machine, and maintenance.

Notes

الصيانة

1. بعد تنظيف البراميل والمرشحات والملحقات ذات الصلة، تحقق مما إذا كان هناك تسرب. بعد كل استخدام قم بتنظيف المرشح ولا تستخدم مرشحا مبللا في جميع الأوقات.
2. تحقق من القابس إذا كان تالفا، ضع القابس.
3. تحقق مما إذا كان هناك شيء يسد مدخل الهواء، إذا كان هناك شيء، يرجى التنظيف.
4. ضع الجهاز بعناية، لا تضربه.
5. حافظ على الجهاز جافا
6. إذا كان الفلتر مغطى بالغبار، اغسله بالماء البارد، وإذا لزم الأمر، يمكنك أيضا استخدام منظف محايد للتنظيف، لا تستخدم أشياء تآكلية للتنظيف. لا تضع الرأس بالكامل مباشرة في الماء للتنظيف.
7. لا تترك الماكينة تعمل لفترة طويلة، كل وقت عمل هو الأفضل في غضون ساعتين، وإلا سيقلل ذلك من عمر الماكينة.
8. بعد فترة طويلة سيغطي الغبار الفلتر وسيضعف الشفط لتجنب ضعف الشفط، قم دائما بتنظيف الفلتر.
9. في حالة وجود أي اهتزاز أو ضوضاء أو رائحة غير طبيعية، يجب التوقف فورا عن استخدام الجهاز وإجراء الصيانة.



1. أسطوانة الغبار مليئة بالغبار. (الشكل ١)
2. أوقف تشغيل المفتاح. (الشكل ٢)
3. افصل سلك الطاقة. (الشكل ٣)
4. حرر قفل الأسطوانة. (الشكل ٤)
5. ارفع مجموعة الأنف من حاوية الغبار. (الشكل ٥)
6. تخلص من القمامة. (الشكل ٦)

تنظيف كيس الفلتر

يجب إخراج كيس الفلتر وغسله بالماء النظيف والدافع عندما يكون مغطى بالغبار، ويمكنك استخدام المنظفات الخالية من الماء للغسل

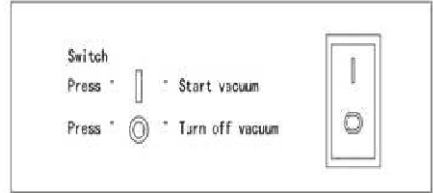


3. افتح قفل المنفاخ الموجود على غطاء المحرك. ارفع المقبض من أسطوانة الغبار وأخرج كيس الفلتر الأبيض. (الشكل ٣)
4. أخرج جميع الملحقات من الكرتون. (الشكل ٤)
5. قم بتثبيت العجلات. قم بمحاذاة الفتحات المقابلة، واضغط لأسفل، وقم بتثبيت العجلات الأربع على القاعدة. (الشكل ٥)
6. ضع كيس الفلتر الأبيض في البرميل. (الشكل ٦)
7. ضع الغطاء العلوي على كيس الفلتر وأغلقه بكلا جانبي الإبزيم. أغلق مزلاج المنفاخ (الشكل ٧).
8. اضغط على الزر الأحمر الموجود على المحول وأدخل خرطوم الشفط مع الموصل إلى المحول للتأكد من توصيلهما جيدا. (الشكل ٨)
9. قم بتوصيل الطرف الكبير لأنبوب التمديد بخرطوم الشفط. اضغط على الزر الموجود على الأنبوب لضبط طول الأنبوب الذي تريده. (الشكل ٩)
10. فرشاة اختيارية، فوهة. سيتم توصيل أحد طرفي الفرشاة في مكانه. (الشكل ١٠)
11. قم بتوصيل قطعتين من عصا النفخ معا أو افصل بينهما (الشكل ١١). ثم قم بتوصيل عصا النفخ (الشكل ١٢) وقم بتدويرها للتأكد من توصيلها بغطاء المحرك جيدا. (الشكل ١٣)
12. أدخل سلك الطاقة. (الشكل ١٤)
13. اضغط على زر التبديل. (الشكل ١٥)
14. ابدأ تشغيل المكينة الكهربائية. (الشكل ١٦)
15. ارفع غطاء المحرك المتصل بعصا النفخ لوظيفة النفخ إذا لزم الأمر. (الشكل ١٧)

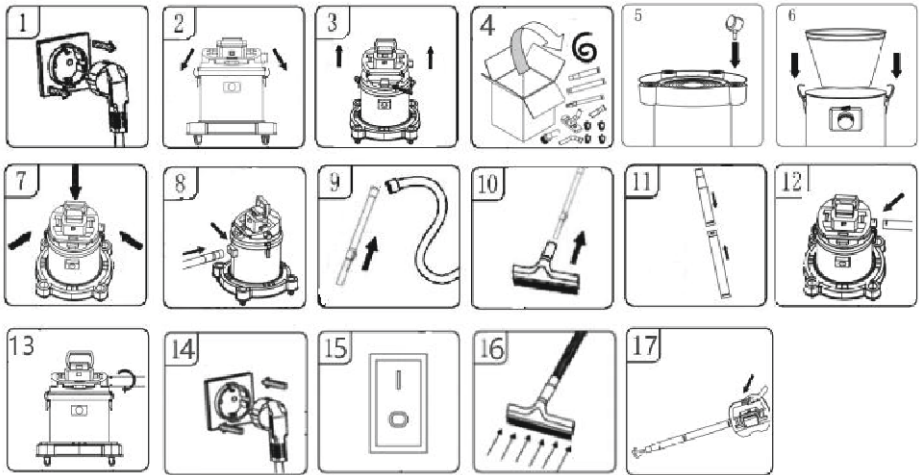
تحذير: لا تقم بشفط الغبار مع السائل في نفس الوقت
التشغيل عندما يكون خزان الغبار ممتلئا

9. قم بتوصيل الطرف الكبير لأنبوب التمديد بخرطوم الشفط. اضغط على الزر الموجود على الأنبوب لضبط طول الأنبوب الذي تريده. (الشكل ٩)
10. فرشاة اختيارية، فوهة. سيتم توصيل أحد طرفي الفرشاة في مكانه. (الشكل ١٠)
11. قم بتوصيل قطعتين من عصا النفخ معا أو افصل بينهما (الشكل ١١). ثم قم بتوصيل عصا النفخ (الشكل ١٢) و قم بتدويرها للتأكد من توصيلها جيدا بغطاء المحرك. (الشكل ١٣)

| | |
|-----------------|--------------------------------|
| Switch | مفتاح |
| Press | اضغط على |
| Start vacuum | بدء تشغيل المكنسة الكهربائية |
| Press | اضغط على |
| Turn off vacuum | إيقاف تشغيل المكنسة الكهربائية |

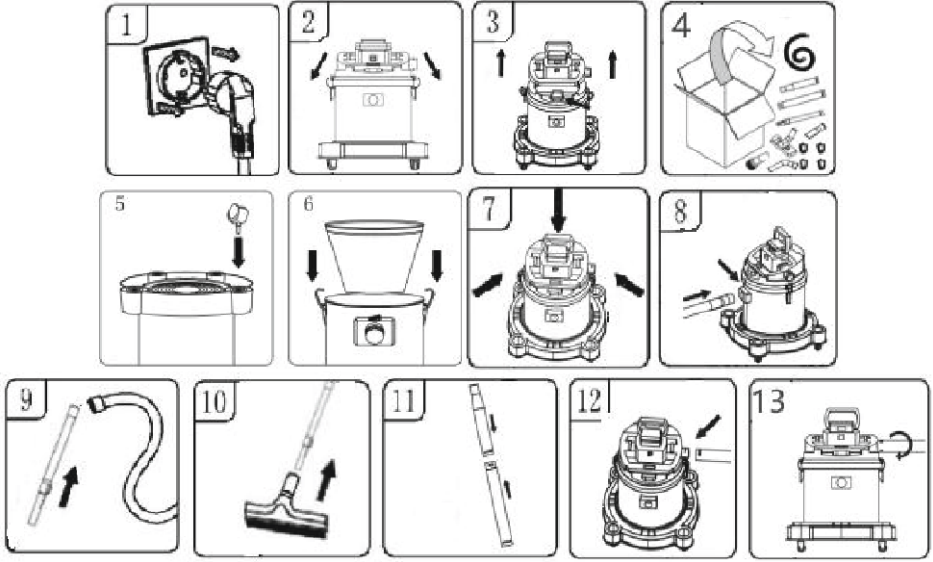


تشغيل المكنسة الكهربائية لشفط الغبار



1. تأكد من فصل سلك الطاقة عن المقبس. (الشكل ١)
2. حرر قفل الأسطوانة. (الشكل ٢)

التركيب



التنبيه: تأكد من فصل التيار الكهربائي عن قابس ومقبس الطاقة عند تجميع المكنسة الكهربائية

افتح المكنسة الكهربائية

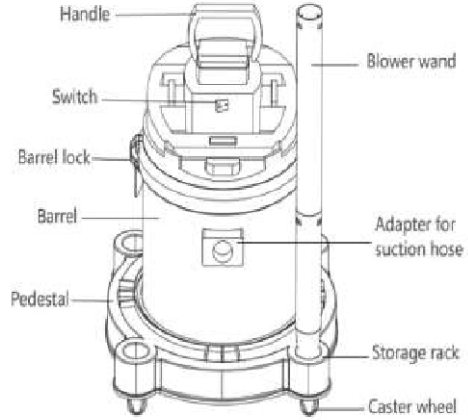
1. تأكد من فصل سلك الطاقة عن المقبس (الشكل ١)
2. المشابك فضفاضة (الشكل ٢)
3. ارفع المقبض من برميل الغبار وأخرج كيس الفلتر الأبيض. (الشكل ٣)
4. أخرج جميع الملحقات من الكرتون. (الشكل ٤)
5. قم بتثبيت العجلات. قم بمحاذاة الفتحات المقابلة، واضغط لأسفل، و قم بتثبيت العجلات الأربع على القاعدة. (الشكل ٥)
6. ضع كيس الفلتر الأبيض في البرميل. (الشكل ٦)
7. ضع الغطاء العلوي على كيس الفلتر و قم بقفله بكلا جانبي الإبزيم. (الشكل ٧)
8. اضغط على الزر الأحمر الموجود على المحول وأدخل خرطوم الشفط مع الموصل إلى المحول للتأكد من توصيلهما جيدا. (الشكل ٨)

البيانات الفنية

أي دي في سي بي-٢٠
٢٤٠/٢٢٠ فولت ~، ٦٠/٥٠ هرتز، ٢٠ لتر
١٥٠٠ وات، الفئة الثانية، IPX4

اسم أجزاء المنتج

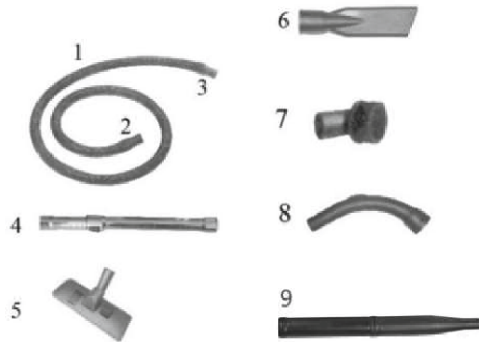
| | |
|--------------------------|-------------------|
| Handle | مقبض |
| Switch | مفتاح |
| Barrel lock | قفل أسطوانة |
| Barrel | أسطوانة |
| Pedestal | قاعدة |
| Blower wand | عصا منفاخ |
| Adapter for suction hose | محول لخرطوم الشفط |
| Storage rack | رف تخزين |
| Caster wheel | عجلة دوارة |



الملحقات متضمنة

وفقا للمناسبات المختلفة لاختيار الملحقات المناسبة

| | |
|---------------|----|
| خرطوم الشفط | .1 |
| موصل قصير | .2 |
| موصل طويل | .3 |
| أنبوب تلسكوبي | .4 |
| فوهة أرضية | .5 |
| أداة الشقوق | .6 |
| فرشاة الغبار | .7 |
| مقبض | .8 |
| عصا المنفاخ | .9 |



- قد تكون الأجزاء غير المصرح بها أو الملحقات من جهات خارجية خطيرة مما يجعل الضمان غير صالح.
- تحقق دائما مما إذا كانت العوامة طبيعية أم لا.
- إذا لاحظت تسرب السائل من جهازك، فأوقف تشغيله على الفور وافصل القابس.
- لا تستخدم الجهاز في غرفة رطبة.
- يجب مراقبة الأطفال للتأكد من عدم لعبهم بالجهاز، فقط الأجهزة المخزنة في مكان آمن وجاف لا يمكن للأطفال الوصول إليه.
- لا تستنشق الغبار الساخن أو الرماد أو الأشياء الحادة.
- لا تلمس المتفرج مباشرة عند النفخ. عندما يحين وقت النفخ، ابتعد عن الأطفال. ارتد نظارات السلامة.
- لا تقم بعكس اتجاه المكنسة الكهربائية، مما يتسبب في تلف المحرك
- لا يمكن ثني الخرطوم بشكل مفرد وإجباره على الاستطالة، وإلا فسوف يتشوه الخرطوم أو يتلف.
- لا تسمح لجزء الغطاء بالتغلغل في الماء أو شطفه بالماء لمنع دخول الماء إلى الأجزاء الإلكترونية.
- التسرب، التشغيل السليم: امسح السطح برفق بقطعة قماش

تعليمات السلامة الهامة

يمكن استخدام هذا الجهاز من قبل الأطفال من سن ٨ سنوات وما فوق والأشخاص ذوي القدرات البدنية أو الحسية أو العقلية المحدودة أو الذين يفتقرون إلى الخبرة والمعرفة إذا تم إخضاعهم للإشراف أو التعليمات المتعلقة باستخدام الجهاز بطريقة آمنة وفهم المخاطر التي ينطوي عليها. لا يجوز للأطفال اللعب بالجهاز. لا يجوز للأطفال إجراء التنظيف والصيانة للمستخدم دون إشراف. في حالة تلف سلك الإمداد، يجب استبداله من قبل الشركة المصنعة أو وكيل الخدمة الخاص بها أو شخص مؤهل بشكل مماثل لتجنب المخاطر.

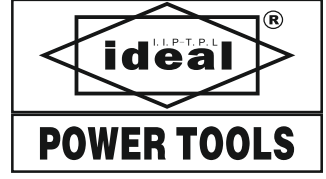
التخلص الصحيح من هذا المنتج تشير هذه العلامة إلى أنه يجب عدم التخلص من هذا المنتج مع النفايات المنزلية الأخرى في جميع أنحاء الاتحاد الأوروبي. لمنع الضرر المحتمل للبيئة أو صحة الإنسان من التخلص غير المنضبط من النفايات، قم بإعادة تدويره بشكل مسؤول لتعزيز إعادة استخدام الموارد المادية بشكل مستدام. لإعادة جهازك المستخدم، يرجى استخدام أنظمة الإرجاع والتحصيل أو



تعليمات وتحذيرات السلامة

تعليمات السلامة الهامة

- من أجل سلامتك: اقرأ بعناية وفهم جميع التعليمات، يتوافق هذا الجهاز مع لوائح السلامة الإلزامية للمعدات الكهربائية. ومع ذلك، فإن الاستخدام غير السليم قد يضر بالأشخاص والممتلكات، لذا يرجى قراءة هذه التعليمات بعناية قبل تشغيل الجهاز.
- عند استخدام الأجهزة الكهربائية، يجب اتباع الاحتياطات الأساسية.
- لا تسمح بأي استخدامات أخرى أو تشغيل بدون مراقبة.
- تأكد من أن الجهد الكهربائي صحيح قبل الاستخدام.
- لا تستخدم مخرج الهواء مباشرة ضد الأشخاص أو الحيوانات عند استخدام هذا المنتج.
- لا يمكن أن يكون المصنع مسؤولاً عن الأضرار الناجمة عن الاستخدام غير السليم أو التشغيل غير السليم.
- في حالة تلف سلك الطاقة، اتصل بموظفي الخدمة المحليين أو الموظفين المؤهلين لدى الوكيل لاستبداله لتجنب الخطر.
- لا تستنشق السوائل القابلة للاشتعال والسامة، مثل البنزين أو الزيت أو الأحماض أو غيرها من المواد المتطايرة، لتجنب المخاطر الخطيرة.
- لا يمكن إصلاح المعدات الكهربائية إلا بواسطة المتخصصين ذوي الصلة. قد تؤدي الإصلاحات غير السليمة إلى مخاطر كبيرة.
- لا تقم بتخزين الجهاز مباشرة في درجات حرارة عالية مثل المواقد الساخنة أو مشعات التدفئة.
- لا تستخدم مواد التنظيف أو المنظفات التي تحتوي على المذيبات.
- لا ينطبق هذا الجهاز على الأطفال أو أولئك الذين يفتقرون إلى الخبرة في استخدام المنتجات ذات الصلة ما لم يتم الإشراف عليهم أو توجيههم لاستخدام الجهاز ليكونوا مسؤولين عن سلامتهم.
- يجب مراقبة الأطفال للتأكد من عدم لعبهم بالجهاز.
- قم بإيقاف تشغيل الجهاز عند تنظيفه أو إزالته. قبل تنظيف الجهاز أو صيانته، قم بإزالة القابس من المقبس واسحب القابس من المقبس.



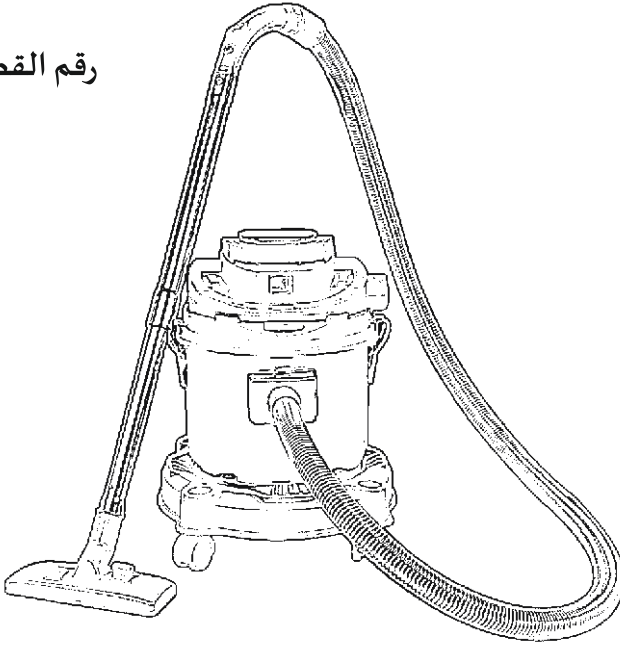
للتنظيف الجاف والرطب

مكنسة كهربائية

تعليمات التشغيل الأصلية

ID VCB20

رقم القطعة: ٢٩٠١٧



اقرأ بعناية و افهم هذه التعليمات قبل الاستخدام

